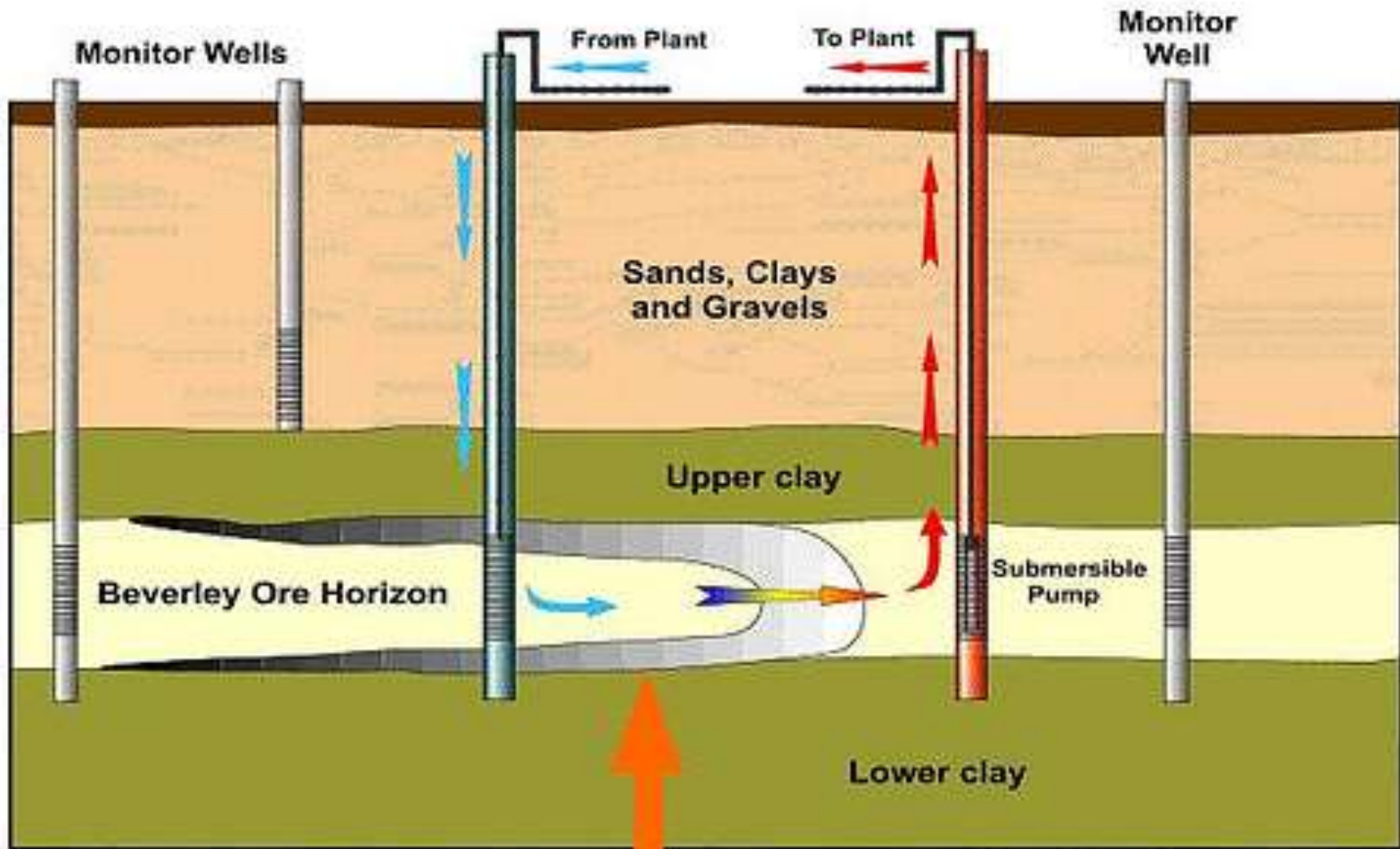


Уран ерітінділерін экстракциялық өңдеу



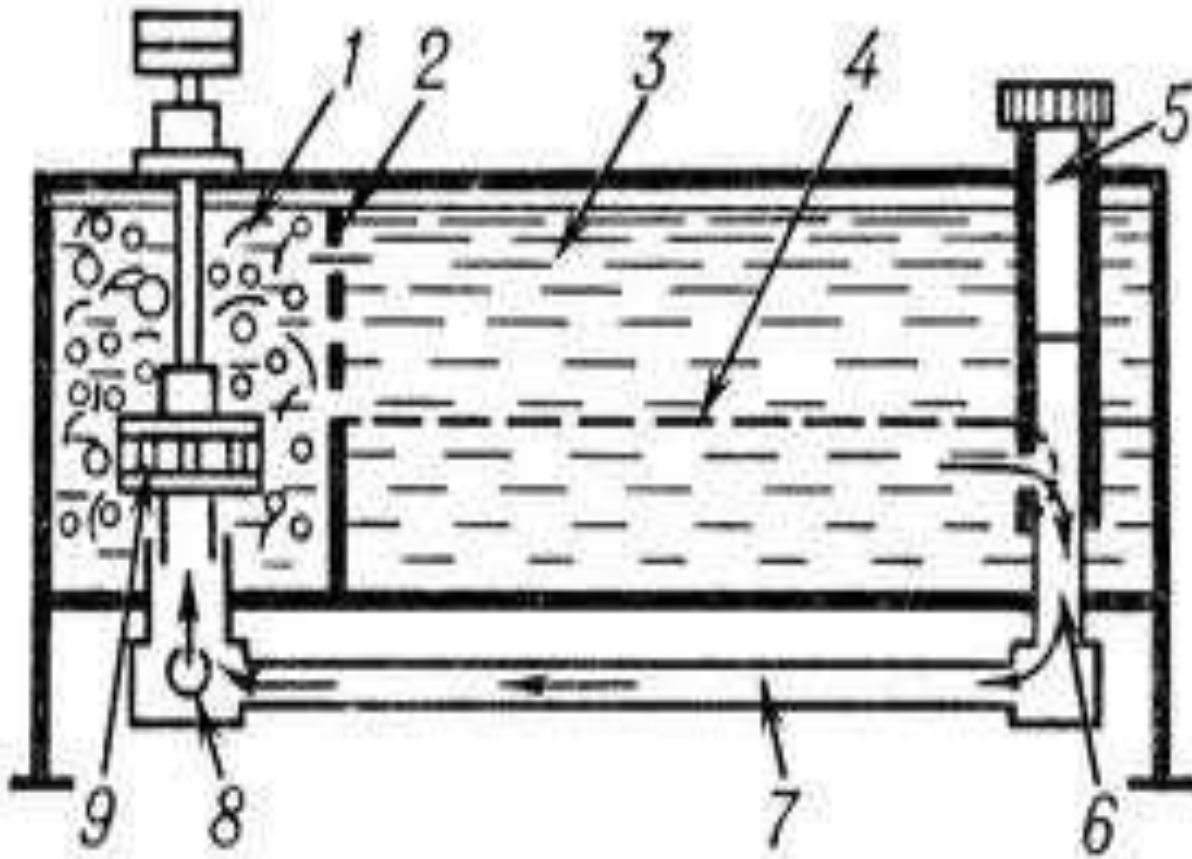
Uranium Deposit

ЭКСТРАКЦИЯ

- Экстракция дегеніміз – бір немесе бірнеше ерітілген заттарды бір сұйықтықты біріншімен араласпайтын (не бөлшектеніп араласатын) басқа сұйықтықтан бөліп алу.
- Екі түрлі болады – бір реттік немесе бір неше реттік және үздіксіз (перколяциялық)

Перколяциялык

бір реттік



- Экстрагент – экстракциялауға қабілетті сұйық ерітінділер
- Экстракт - экстракциядан кейінгі құрамында өнімдік элементтер бар экстрагент
- Рафинат – экстракциядан кейін қалған өнімдік ерітіндінің қажет емес бөлігі
- Реэкстракция – экстракцияға қарама қарсы процесс

Таралу коэффициенті

- Экстракцияланушы заттың органикалық фазадағы концентрациясының бейорганикалық фазадағы концентрациясына қатынасы

$$D = C_{\text{орг}} / C_{\text{сулы}}$$

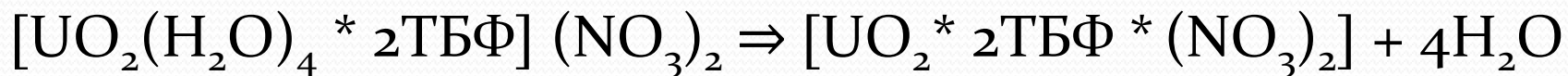
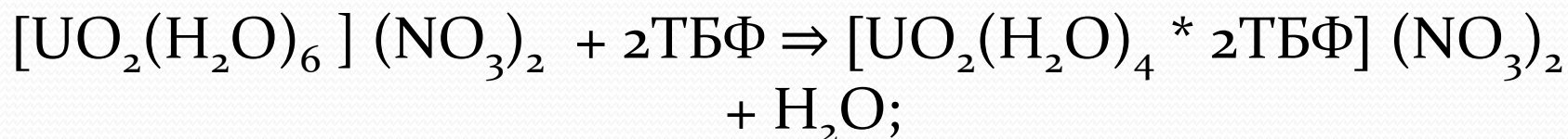
Уран өнідірісі үшін қолданылатын негізгі экстрагенттер

- Бейтарап экстрагенттер - Диэтилэфир, трибутилфосфат, фосфор қышқылының диазоамилэфірі, изоамил спирті, иоамилацетат, метилгексилкетон
- Қышқылдық экстрагенттер – ацетилацетон, қышқылдық алкил фосфаттар
- Аниондық кешен түзуші – органикалық аминдер

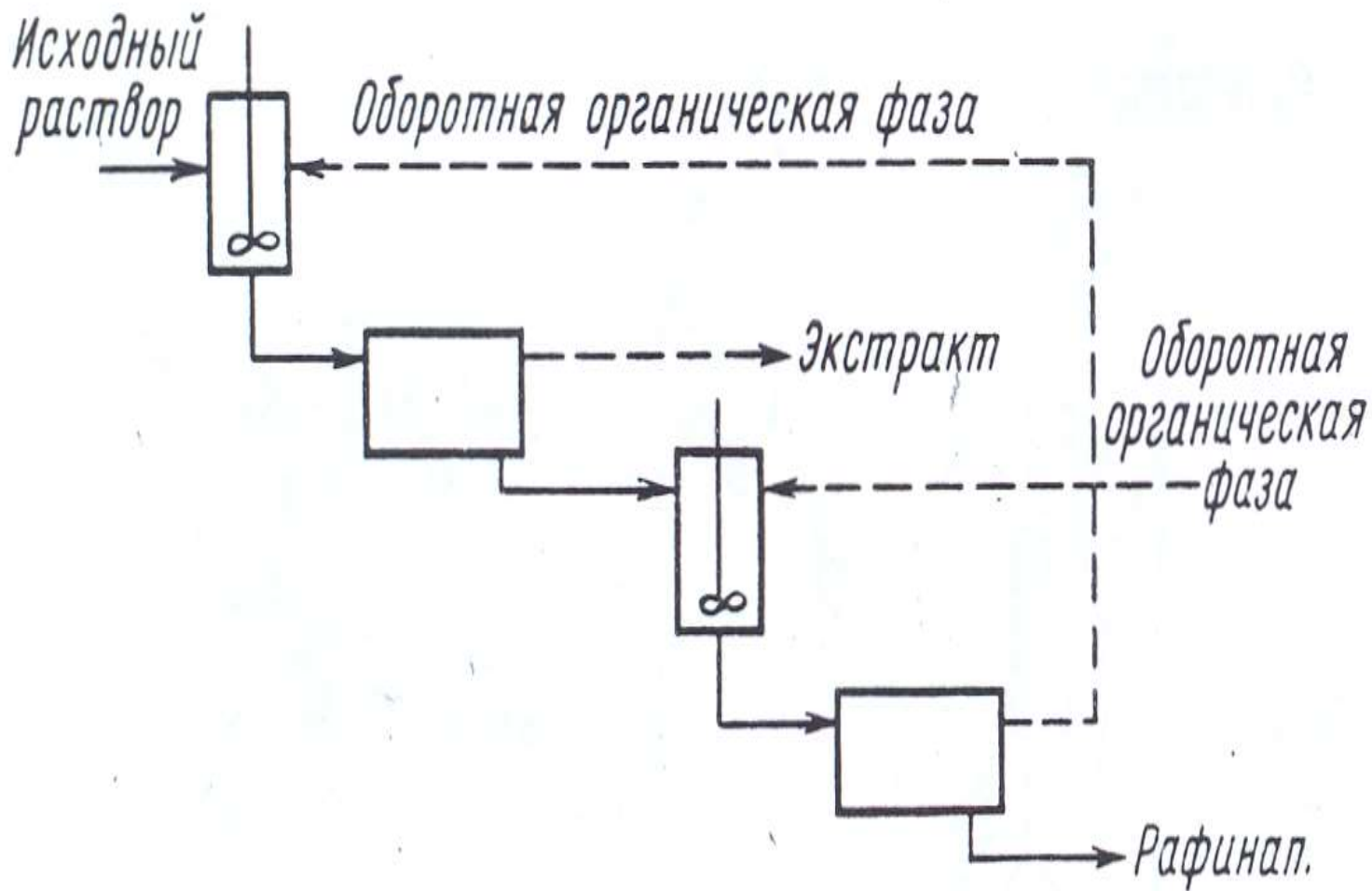
Үш бутил фосфат ерітіндісімен экстракциялау



Бұл реакция екі сатыда жүреді







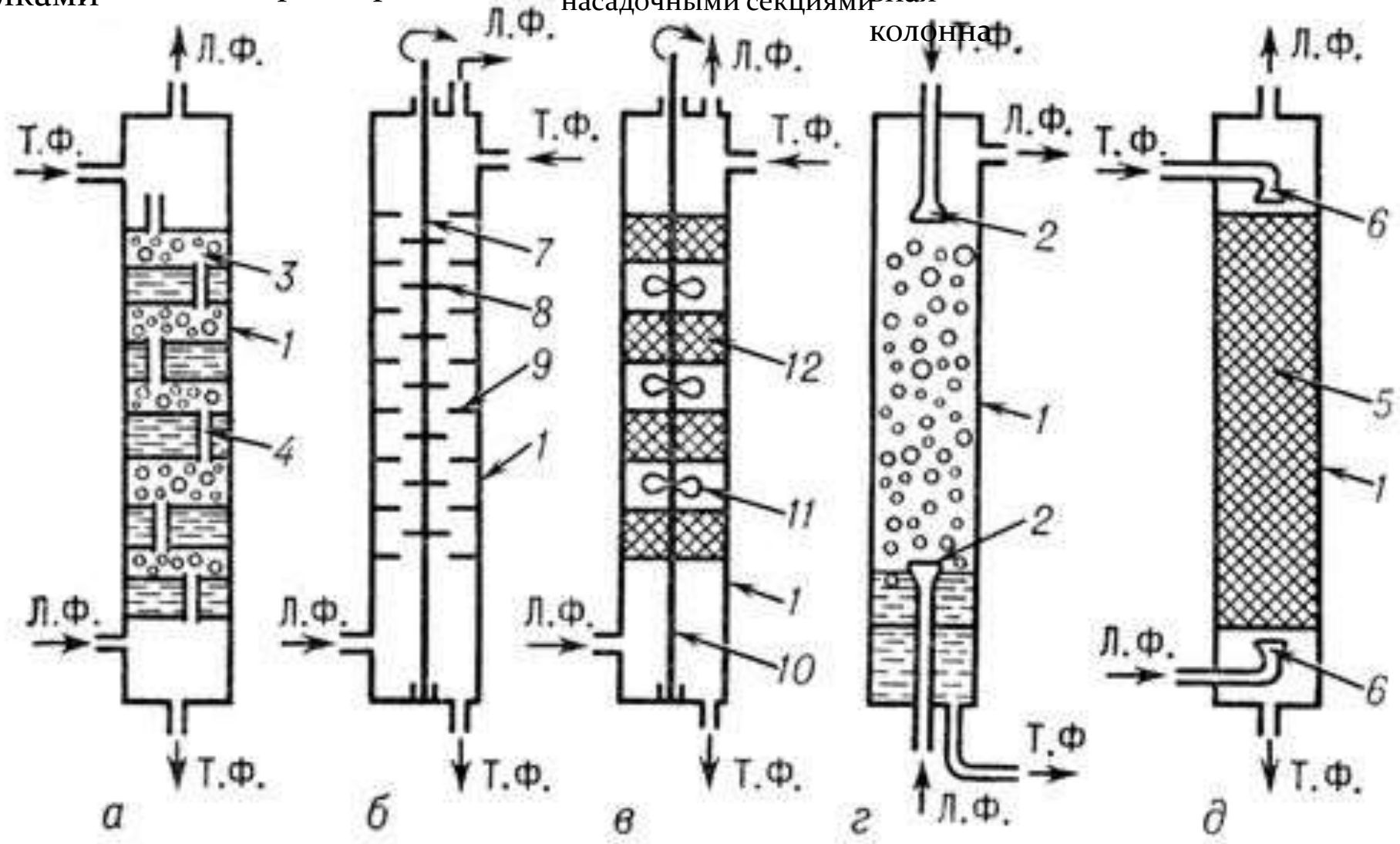
колонна с
ситчатыми та
релками

роторно-
дисковый экст
рактор

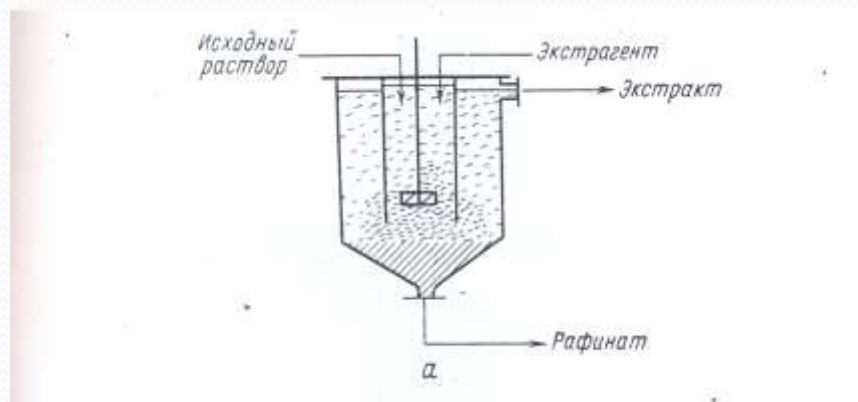
колонна с
чередующимися
смесительными и
отстойными
насадочными секциями

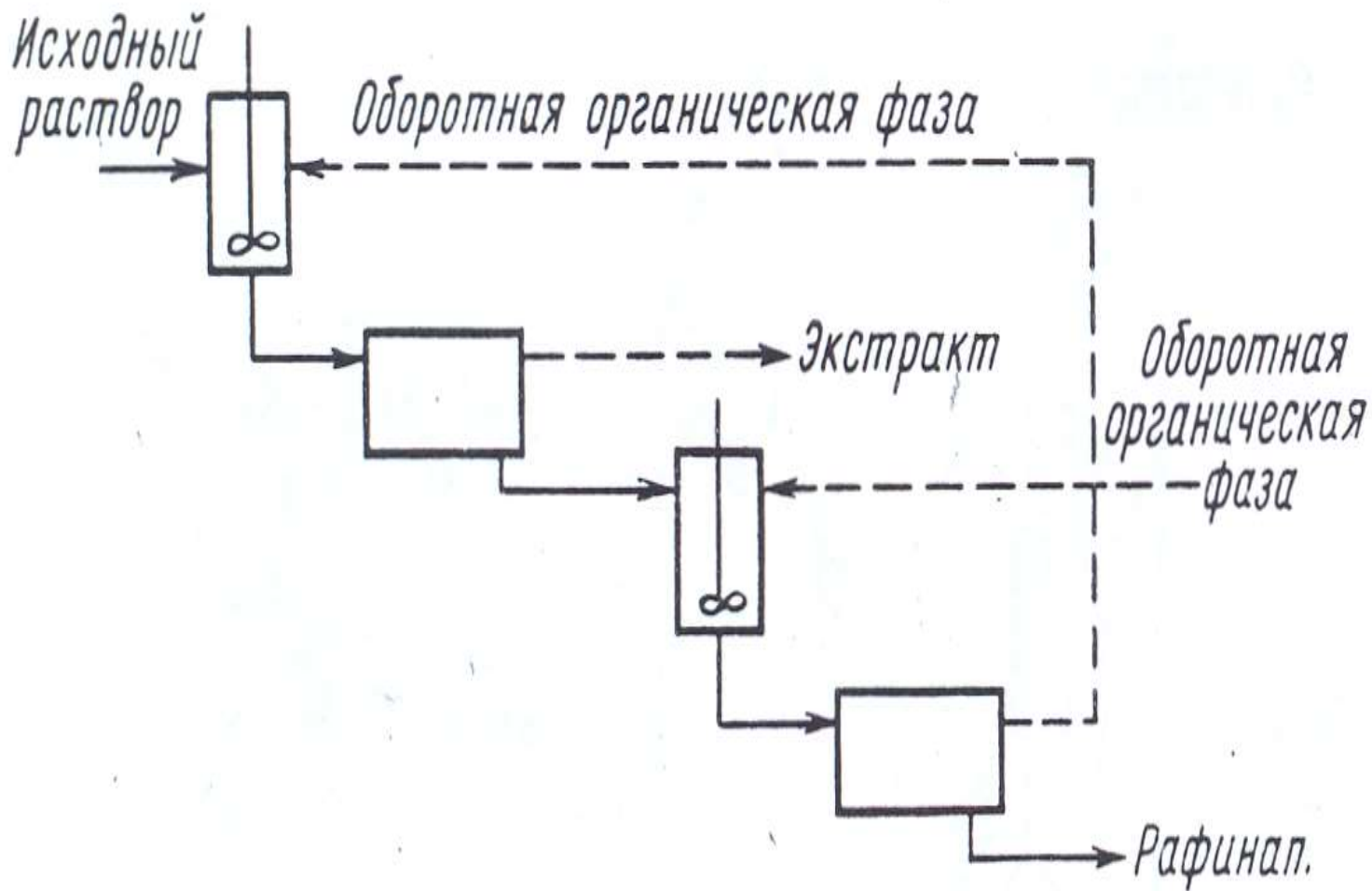
распылитель
ная
колонна

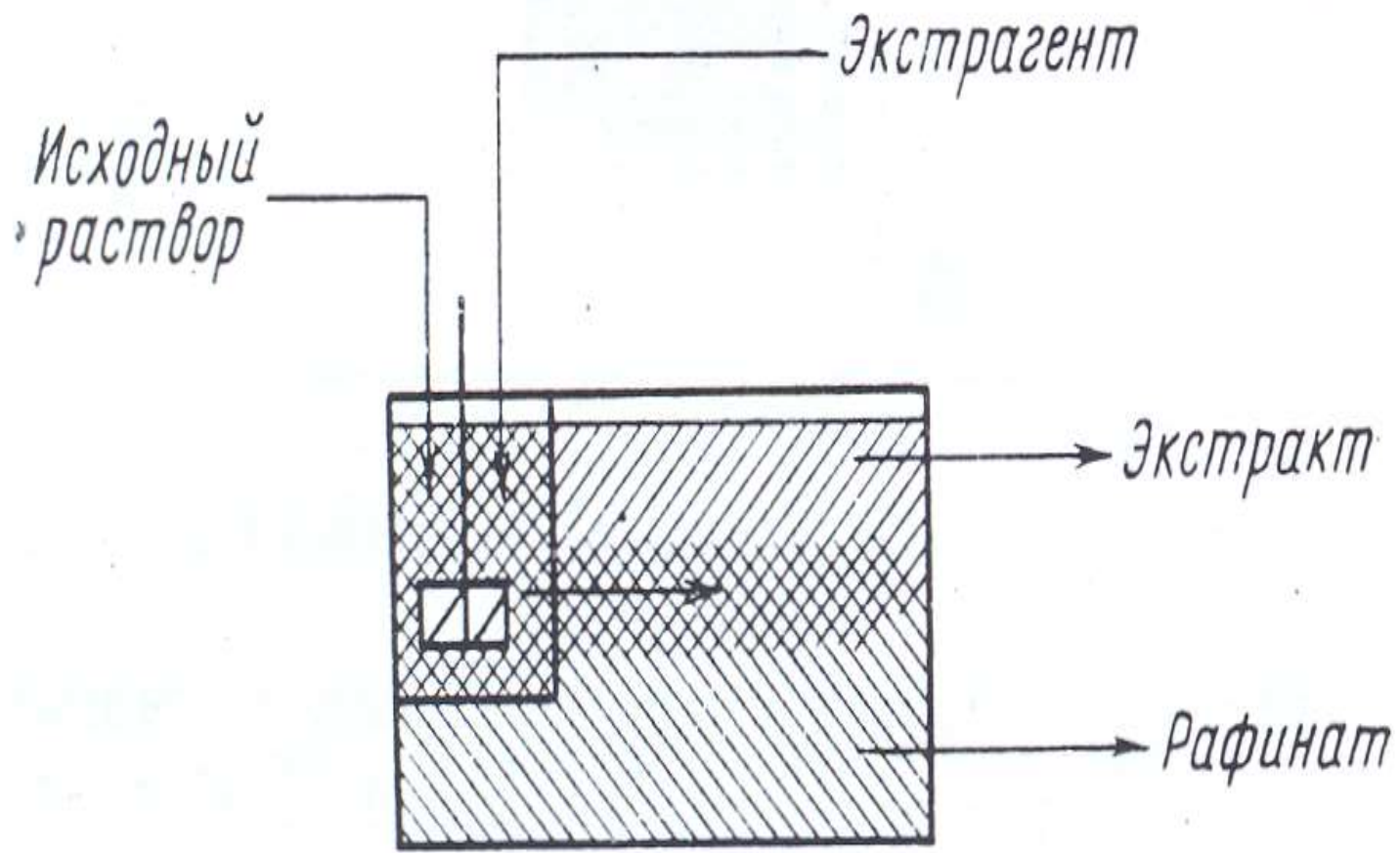
насадочная



Экстракторлар -







б

